

L-39000
1113200

L-39200
1113200

+

+

+

+

+

+

+

L-39000
1112400

+

+

+

+

+

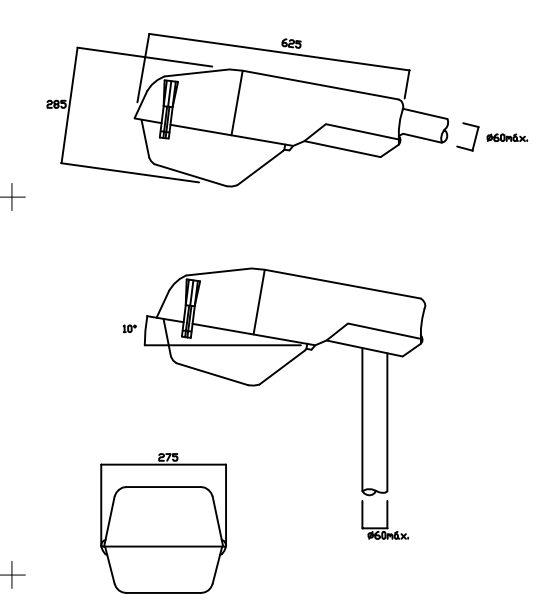
+

+

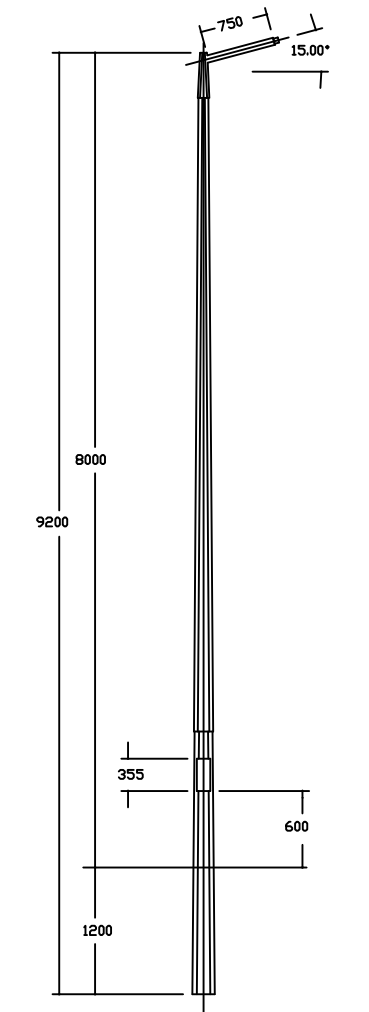
L-39200
1112400



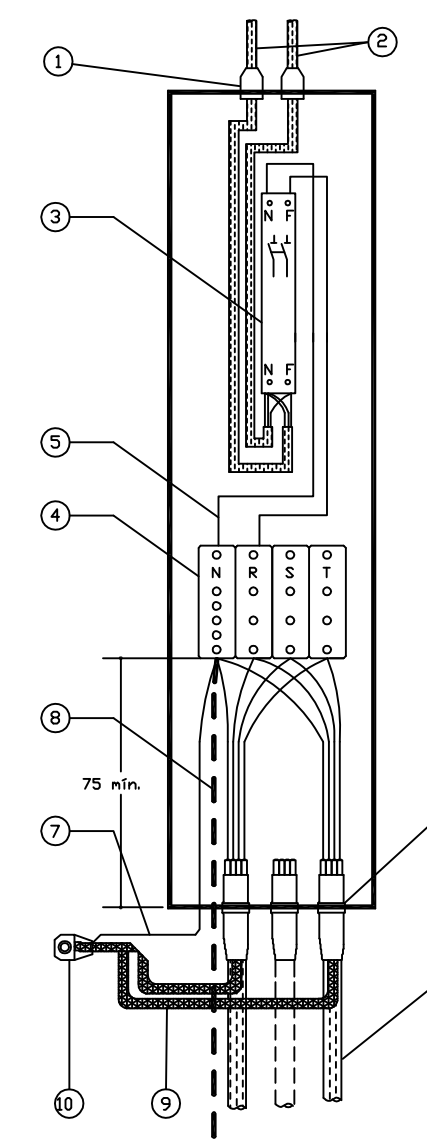
ARMADURA SINTRA 1
100W



COLUNA METÁLICA DE 8M COM 1 BRAÇO PARA
ARMADURA SINTRA 1

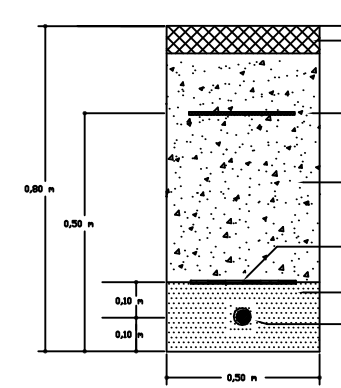


QUADRO TE-T-A-2
DISPOSIÇÕES E LIGAÇÕES

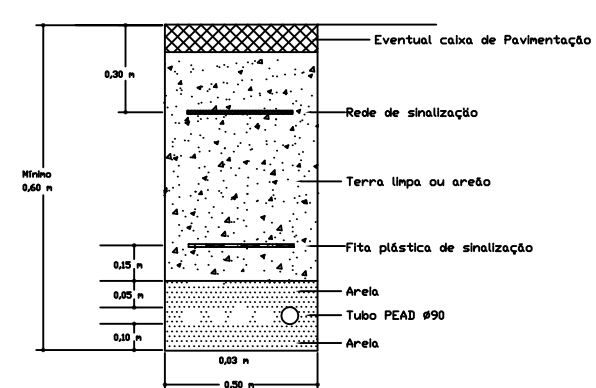


- 1 Buzim
- 2 Cabos H05VV-F 3G2,5mm de acordo com o IMA-C33-202/N
- 3 Conjunto de suporte
- 4 Bloco de terminais
- 5 Cabos H07V-U 2,5mm de acordo com o IMA-C33-201/N
- 6 Terminação de acordo com o IMA-C33-800/N
- 7 Cabo H07V-U 16mm de acordo com o IMA-C33-201/N
- 8 Cabos VV 1G35mm de acordo com o IMA-C33-200/N
- 9 Trança flexível de cobre com 16mm de secção
- 10 Terminal C-U-50-B de acordo com o IMA-C33-850/N para ligação ao terminal de terra da coluna
- 11 Cabos LSVAV 4x16mm de acordo com o IMA-C33-200/N

Vala BT



Travessia BT



NOTA: Em solo rochoso a 1ª camada de areia deve ser de 0,10 m.

Legenda da rede de iluminação pública proposta:

- Coluna metálica de uso corrente da EDP com 8 metros de altura útil com luminária de uso corrente 100W com balastro eletrónico pré programado com duplo nível
- Cabo LSVAV 4x16 mm²
- Electrodo de terra

Limites e outras indicações:

- Limite da área de intervenção
- Linha de água a céu aberto - existente
- Linha de água entubada - existente

Identificação da cartografia de referência

Proprietário: Câmara Municipal de Aveiro
 Produção: Tetratopos - Técnicas Topográficas, Lda., 01/03/2011-04/04/2011
 Homologada pelo Instituto Geográfico Português IGP em 21/09/2015 (Processo n.º337)
 Falsa origem: M=180.598; P = -46,99
 Sistema de Referência: DATUM 73, Sistema de Projeção Gauss - Elipsóide Hayford
 Origem das Coordenadas Rectangulares: Latitude 39° 40' 00" N; Longitude 8° 07' 54", 862W
 Exatidão Posicional: < 0,45 metros em altimetria e 0,30 metros em planimetria
 Exatidão Temática: 95%
 Precisão Posicional Nominal : 0,31 metros



CÂMARA MUNICIPAL DE AVEIRO www.cm-aveiro.pt / geral@cm-aveiro.pt Divisão de Planeamento e Projetos / Planeamento Territorial	17
	setembro 2015
Plano de Pormenor de Parte da Zona Industrial de Cacia - Proposta de alteração	esc.
Rede de Iluminação Pública proposta	1 / 2,000
Arquivo: 117_150930_PPP_21_Cacia_rede_illuminacao_publica_proposta.dwg	AutoCAD /2007