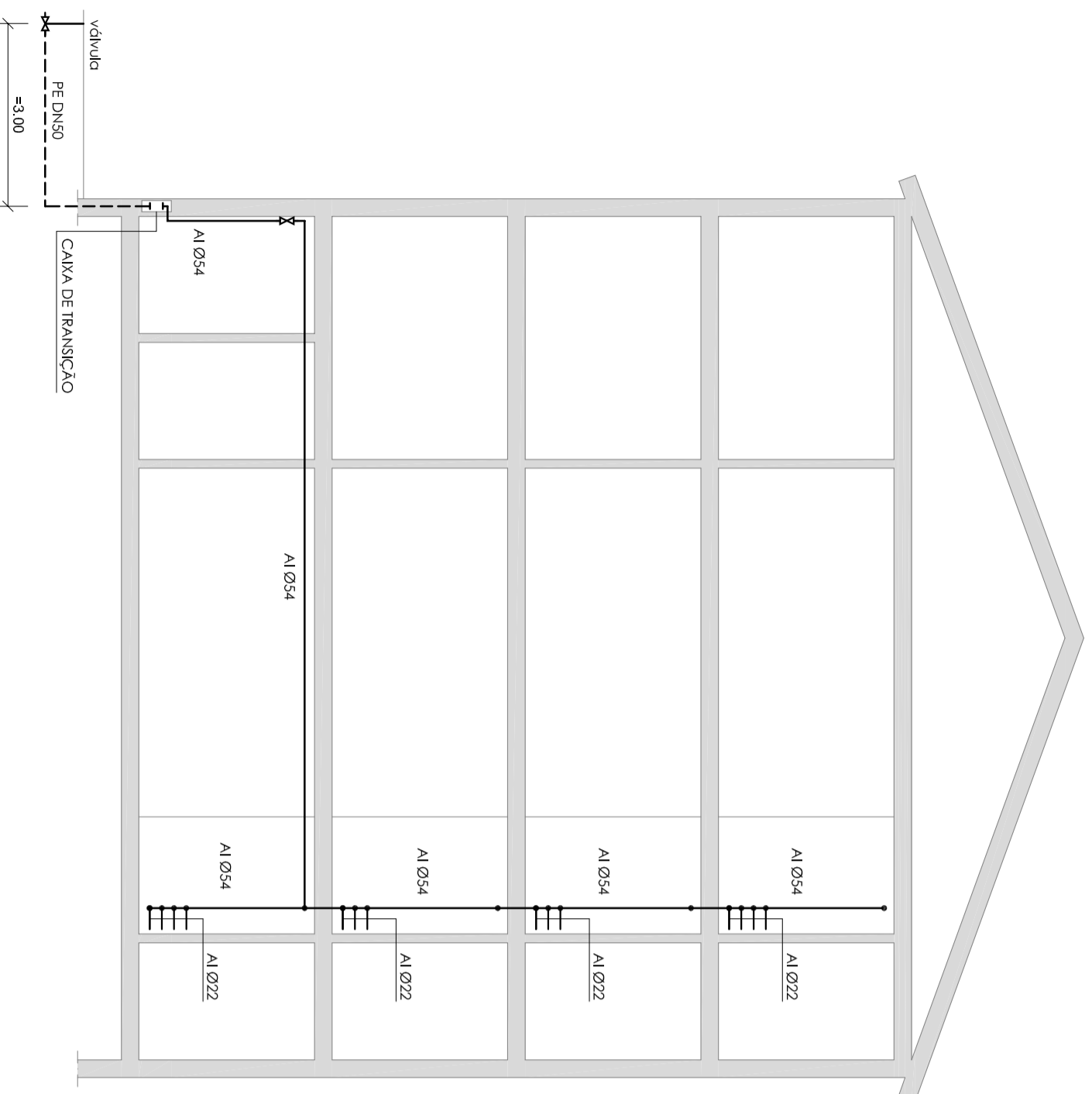


CORTE TRANSVERSAL AO BLOCO



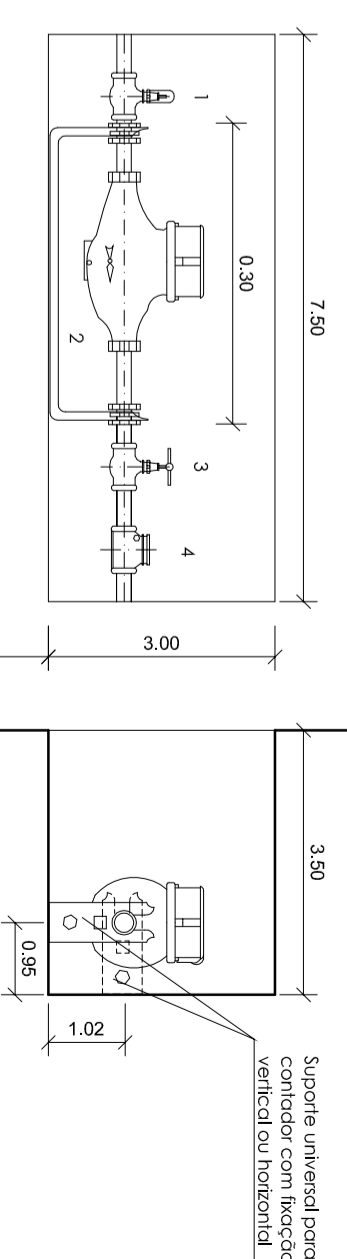
CORTE LONGITUDINAL AO BLOCO



LEGENDA

| | |
|--|--|
| | Rede de água fria embutida na parede ou no pavimento |
| | Rede de água fria à vista |
| | Torneira de corte ou de segurança |
| | Válvula de referência |
| | Passador ou válvula odifixa |
| | Contador |
| | Torneira simples |
| | Torneira com ligação para mangueira |

DIMENSÕES DOS NICHOS PARA CONTADORES ALCADO



(*) Variável dentro das dimensões que permita a sua fácil instalação; reparação ou a leitura do contador.

- LEGENDA :
- 1 - Válvula de segurança
 - 2 - Contador
 - 3 - Válvula de corte
 - 4 - Válvula de referência
 - 5 - Suporte para contador

| | | | |
|---|--|---|---------|
| | | Designação: Substituição de colunas montantes da rede de abastecimento de água na Urbanização de Santiago | |
| Proj. | JPT | ALC | Verif. |
| Dep./Div. | DPGM - DPO | | |
| Revisão | Descrição | Data | Rubrica |
| R1 | Alteração de tubagem tricomposta para aço inox | 31/08/2007 | JPT |
| Promotor do Projeto: C. M. A. | | | |
| Nome do ficheiro: 0167-06-30-PE-AGU-01_R1.DWG Tipo / Versão: AutoCAD / 2000 | | | |
| Descrição: Cortes esquemáticos | | | |
| Escalas: 1:100 | | | |
| Data: JAN 2007 | | | |
| Especialidade: ABASTECIMENTO DE ÁGUA | | | |
| Código: 0 1 6 7 0 6 3 0 P E A G U 0 1 R 1 | | | |

ESTE DESENHO É PROPRIEDADE DOS SEUS AUTORES E NÃO PODE SER REPRODUZIDO SEM AUTORIZAÇÃO EXPRESSA. RESERVAMOS TODOS OS DIREITOS. AUTORIZAÇÃO DA NÓVA - DIRECTO DE SAÚDE DE 4 DE MARÇO